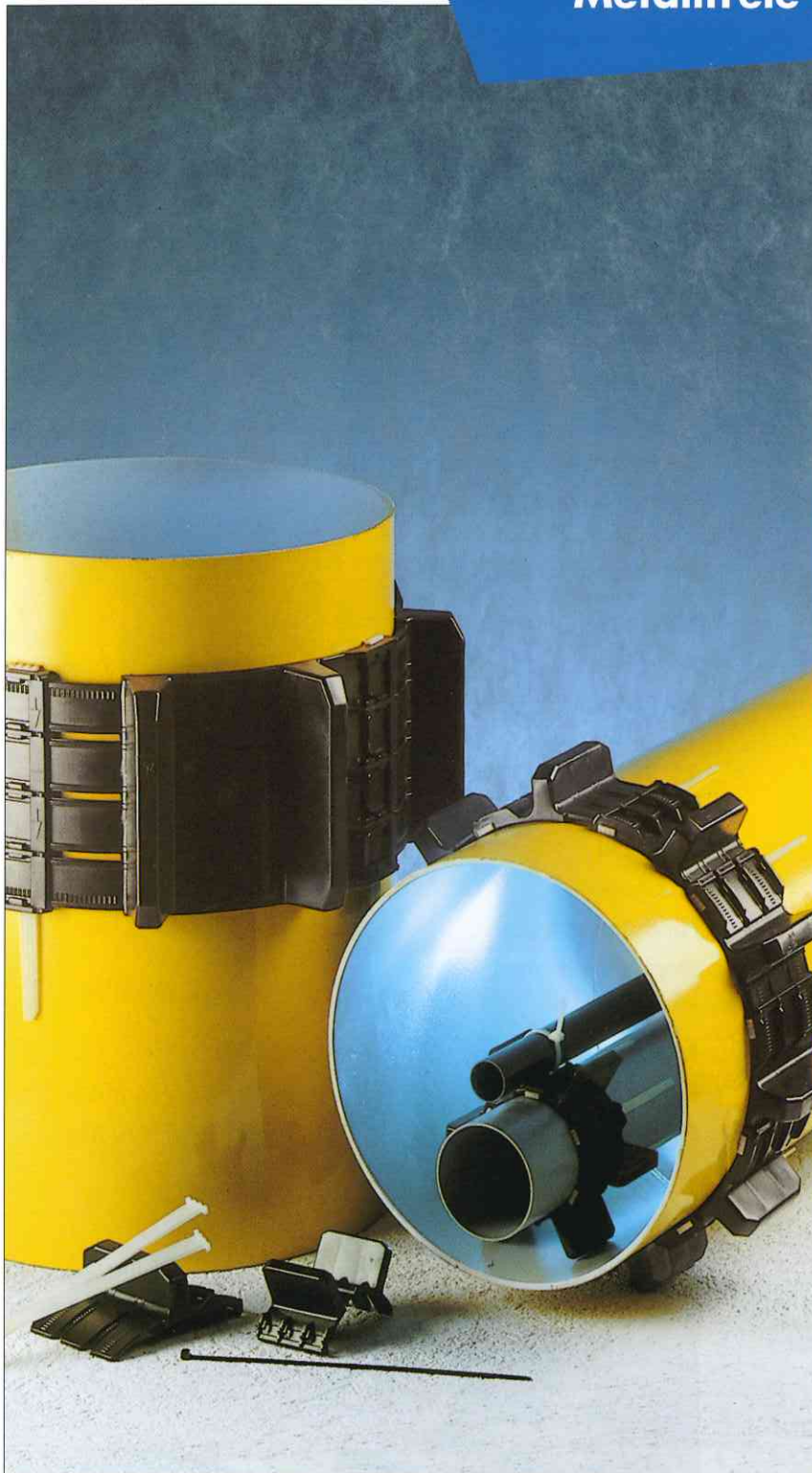


Metallfreie Gleitkufen MF



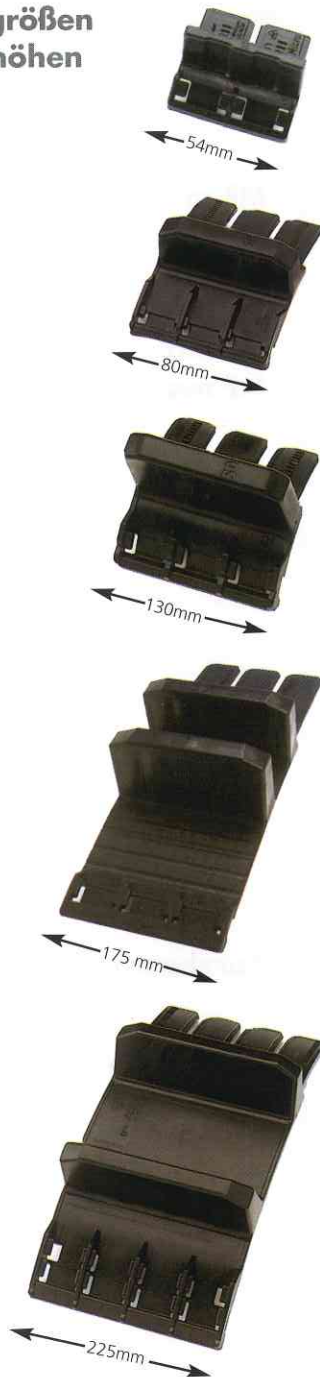
MF micro
MF mini
MF midi
MF medi
MF maxi
MF maxi 0,5

Kurzbeschreibung

- **MF Gleitkufen (MF= metallfrei)** eignen sich hervorragend für kathodisch geschützte Rohrleitungen.
- Die patentierte Konstruktion garantiert **kürzeste Montagezeiten**, ohne Schraubverbindungen oder zusätzliches Spannwerkzeug.
- Mit nur 6 unterschiedlichen Segmentgrößen – micro, mini, midi, medi, maxi und maxi 0,5 – lassen sich **alle Rohrdurchmesser ab DN 15** bestücken.
- Die Segmente werden durch die Kunststoffzunge miteinander verbunden und verspannt. Die formschlüssige Verbindung ist hoch belastbar.



Segmentgrößen und Steghöhen



MF micro

Kreisbogenlänge 23-33mm, Breite 54mm, 1 Steg pro Segment.

Für Rohrdurchmesser von 21mm - ca. 80mm (3-8 Segmente).

Steghöhen (in mm):

8, 12,5, 16,5, 21, 28, 33, 38, 44, 50, 65, 75, 90, 100

MF mini

Kreisbogenlänge 49-65mm, Breite 80mm, 1 Steg pro Segment.

Für Rohrdurchmesser von 40mm - ca. 140mm (3-7 Segmente).

Steghöhen (in mm):

9, 12,5, 16,5, 21, 28, 33, 38, 44, 50, 65, 75, 90, 100, 125

MF midi

Kreisbogenlänge 110-150mm, Breite 130mm, 1 Steg pro Segment.

Für Rohrdurchmesser von 110mm - ca. 460mm (3-10 Segmente).

Steghöhen (in mm):

12,5, 16,5, 21, 28, 33, 38, 44, 50, 65, 75, 80, 90, 100, 110, 125, 135, 150, 165, 175

MF medi

Kreisbogenlänge 305-410mm. Breite 175mm, 2 Stege pro Segment.

Für Rohrdurchmesser ab 400mm (4 Segmente) bis DN 650

Steghöhen (in mm):

21, 28, 38, 50, 65, 75, 90, 100, 125, 135, 150, 165, 175

MF maxi

Kreisbogenlänge 339-435mm, Breite 225mm, 2 Stege pro Segment.

Für Rohrdurchmesser ab ca. 400mm (4 Segmente) bis ∞ .

Steghöhen (in mm):

21, 28, 38, 50, 65, 75, 90, 100, 125, 135, 150, 165, 175

MF maxi 0,5 (Halbsegment von MF maxi)

Kreisbogenlänge 180-276mm, Breite 225mm, 1 Steg pro Segment.

Für Zwischengrößen 390-550mm (1 Zusatzsegment zu Maxi).

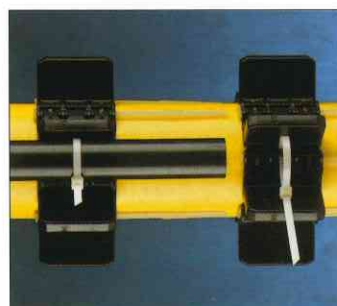
Steghöhen (in mm):

21, 28, 38, 50, 65, 75, 90, 100, 125



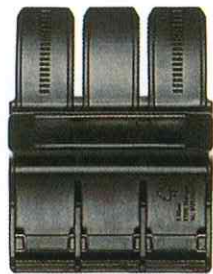
Erforderliche Anzahl der Segmente für verschiedene Rohrdurchmesser siehe Tabelle Seite 4.

Befestigungsmöglichkeit für Kabelschutzrohr



An allen Segmenten kann zusätzlich ein Kabelschutzrohr angebracht werden. Die Befestigung erfolgt mittels Kunststoff-Kabelbinder (metallfrei) oder Schlauchschellen.

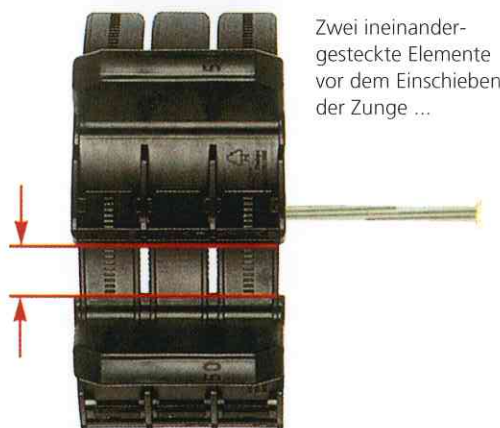
Schnelle Montage der Segmente ohne Werkzeug



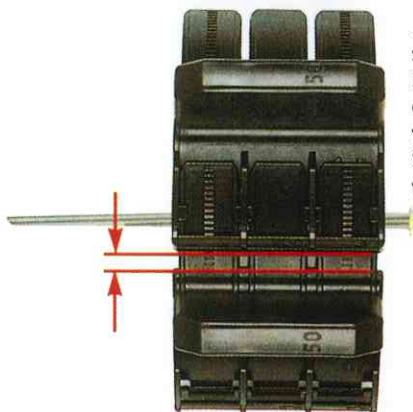
Einzelsegment



Zunge mit schräg angeordnetem Rippenprofil



Zwei ineinandergesteckte Elemente vor dem Einschleiben der Zunge ...



... und nach dem Einschleiben der Zunge. Der kleinere Abstand der Linien zeigt, um welche Strecke die Segmente gespannt wurden.



geschlossener Gleitkufenring aus 8 Einzelsegmenten MF midi für \varnothing 276-376mm.

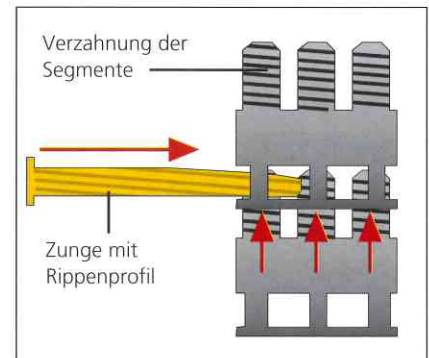
MF Gleitkufen lassen sich mit wenigen Handgriffen, ohne zusätzliche Werkzeuge montieren.

Funktionsweise:

1. Die einzelnen Segmente werden ineinandergesteckt bis der Gleitkufenring um das Rohr geschlossen ist.

2. Mit den Kunststoffzungen werden dann die einzelnen Segmente miteinander verbunden und verspannt.

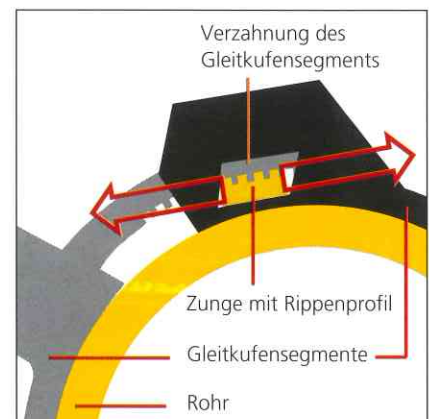
Dabei greift das schräg zulaufende Rippenprofil der Zunge in die Verzahnung der Segmente ein. Durch das Einschleiben der Zunge werden die Segmente zusammengezogen (siehe Skizze 1).



Skizze 1: Ansicht der Segmente von unten

3. Das Nachspannen erfolgt durch Herausziehen der Zunge und erneutes Einstecken, solange bis der gesamte Gleitkufenring fest am Rohr anliegt.

Es entsteht eine **hochbelastbare weil formschlüssige** Verbindung der Segmente (siehe Skizze 2).



Skizze 2: Ansicht im Querschnitt

Materialeigenschaften

MF-Gleitkufen sind aus sehr hochwertigem Originalmaterial (kein Regenerat) isotaktischem

Polypropylene Blockpolymer PP hergestellt. Dieses Polymer zeichnet sich besonders aus durch eine wesentlich bessere

Spannungsrißbeständigkeit gegenüber PE, und **hervorragende Gleiteigenschaften**, und hat folgende Werte:

- Zug E Modul 1100 Mpa
- Streckspannung 23 Mpa
- Kerbschlagzähigkeit 60 kJ/m²

- Härte 44 Mpa
- Reibwert 0,7 μ
- Verschleiß 15 μ m/km
- Temperaturbeständig von -30° bis 100° (kurzfristig bis 120° C)
- El. Durchschlagsfestigkeit 140 kV/mm

MF-Gleitkufen haben durch die Schwarzeinfärbung eine **15-fach bessere UV-Beständigkeit** als nicht eingeschwärztes Material.

Durchmessertabelle

Segmentanzahl	Durchmesser in mm						
	micro	mini	midi	medi	maxi	maxi + maxi 0,5	maxi 0,5
3	21-29	46-62	104-141		325-395		195-235
3 + 1 x 0,5						390-460	
4	29-40	62-83	138-188	390-494	426-546		235-300
4 + 1 x 0,5						450-550	
5	38-49	77-104	172-235	495-625	532-682		275-365
6	46-60	92-125	207-282	600-750	638-819		
7	55-69	107-145	241-329	700-890	745-955		
8	61-80	123-166	276-376	800-1000	851-1092		
9		138-187	310-423	900-1140	957-1228		
10		153-205	344-470	1000-1290	1064-1365		
11		169-228	379-517		1170-1502		
12		184-249	413-564		1276-1838		
13					1383-1775		
14					1489-1911		
15					1595-2048		
16					1702-2184		
17					1808-2321		
18					1914-2457		
19					2020-2594		
20					2127-2731		
21					2233-2867		

Standardabmessungen sind **fettgedruckt**.

Maximale Gewichtsbelastung

Gleitkufenabstand

1.000 N 3.000 N 7.500 N 20.000 N 30.000 N

Dies ist ein sehr schwieriges Thema da viele Faktoren wie z. B. die Steghöhe Einfluß nehmen. Mit zunehmender Steghöhe reduziert sich die maximale Gewichtsbelastung wie folgt:

- ab 50mm um 20 %
- ab 80mm um 30 %
- ab 100mm um 50 %

Bei Muffenrohren sind unabhängig vom Gewicht mindestens drei Ringe pro Rohrlänge zu verwenden um die Muffe zu entlasten.

Bei Kunststoffrohren ist unbedingt die maximal zulässige Stützweite nach Angabe des Rohrherstellers zu beachten.